

Scheda Tecnica: Tendostruttura a due falde 15 metri - h 4

Caratteristiche e qualità dei materiali impiegati

Struttura

Portali e arcarecci: profili estrusi in lega di alluminio anodizzato ad alta resistenza
 Inserti metallici delle giunzioni e piastre al piede: acciaio per carpenteria metallica e saldature di prima classe
 Controventi: Funi in acciaio zincato

Sezione profilo principale

110 x 210 mm

Dimensione elemento più lungo

8.06 m - trave

Tamponamenti

Membrane tessili costituite da supporto in poliestere 1100 Dtex e spalmatura in PVC.
 Teli di copertura: spalmatura in PVC 850 gr/mq e interposto strato oscurante
 Teli laterali: spalmatura in PVC 650 gr/mq, traslucidi

Ancoraggio al suolo

- Picchetti
- Zavorre in cls
- Zavorre in barre di ferro pieno

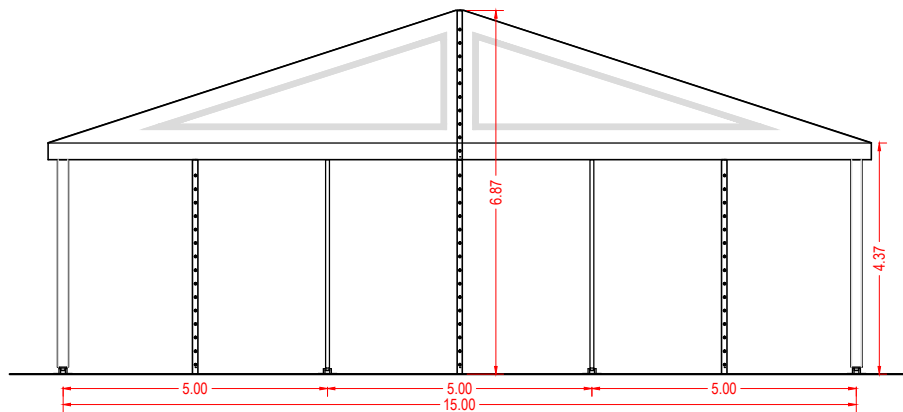
Mezzi di sollevamento

- Carrello elevatore
- Gru

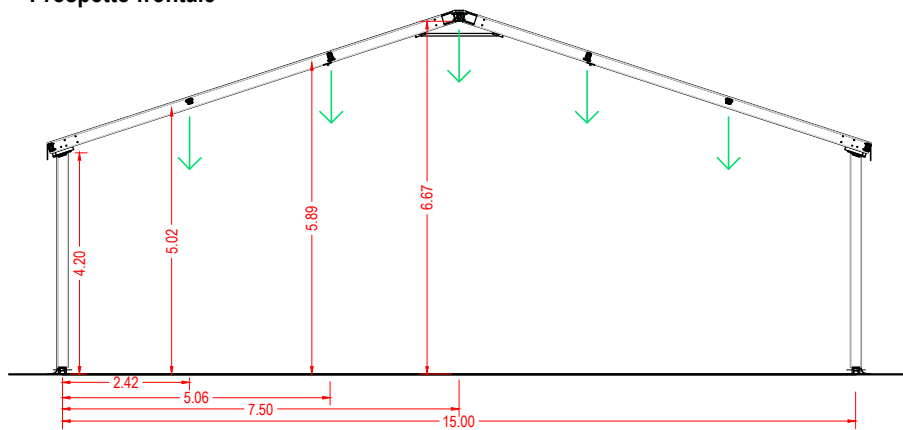
Carichi sospesi

- ↓ ● Punto di appendimento max 250 kg/cad
 Tot: max 1250 kg ogni 5 metri

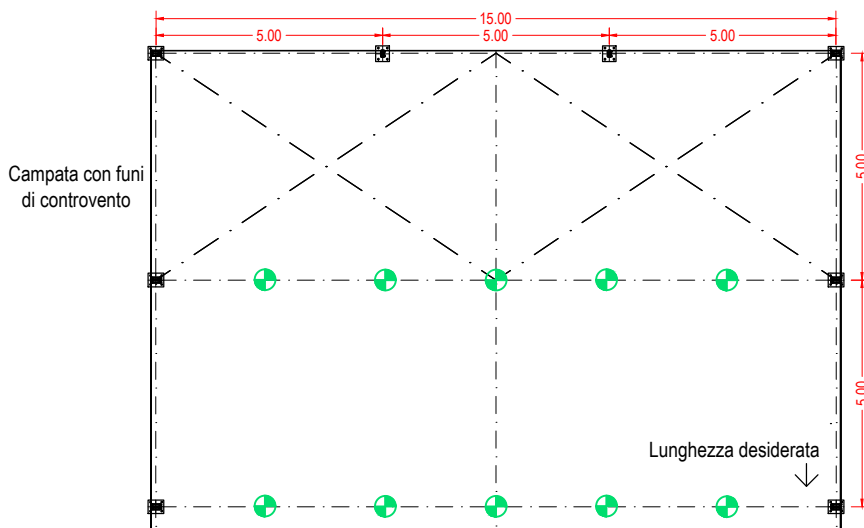
✕ Campata con funi di controvento



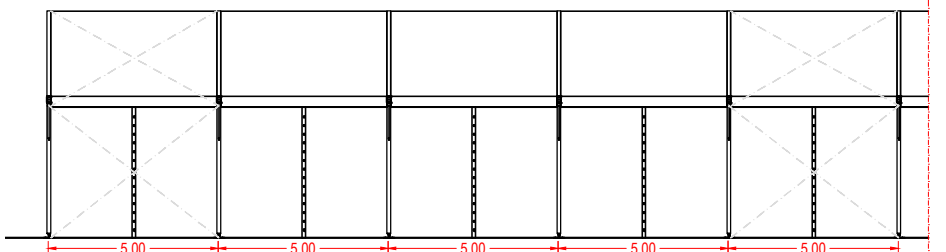
Prospetto frontale



Sezione



Pianta



Prospetto laterale

Lunghezza desiderata ->



Esempio di allestimento



CSC Allestimenti Srl
 Via Rossini, 78 - 20099 Sesto San Giovanni - MI
 Tel. 02 26263627 - info@grup pocsc.it - www.grup pocsc.it