

# Scheda Tecnica: Tendostruttura a due falde 25 metri - h 3

## Caratteristiche e qualità dei materiali impiegati

### Struttura

Portali e arcarecci: profili estrusi in lega di alluminio anodizzato ad alta resistenza  
 Inserti metallici delle giunzioni e piastre al piede: acciaio per carpenteria metallica e saldature di prima classe  
 Controventi: Funi in acciaio zincato

### Sezione profilo principale

110 x 210 mm

### Dimensione elemento più lungo

10.66 m - trave del tetto

### Tamponamenti

Membrane tessili costituite da supporto in poliestere 1100 Dtex e spalmatura in PVC.  
 Teli di copertura: spalmatura in PVC 850 gr/mq e interposto strato oscurante  
 Teli laterali: spalmatura in PVC 650 gr/mq, traslucidi

### Ancoraggio al suolo

- Picchetti
- Zavorre in cls
- Zavorre in barre di ferro pieno

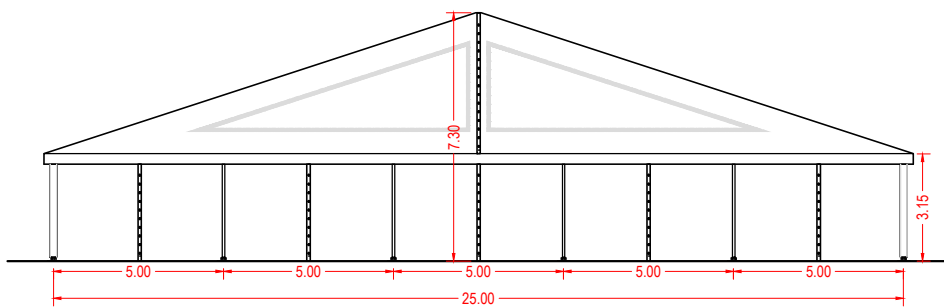
### Mezzi di sollevamento

- Carrello elevatore
- Gru

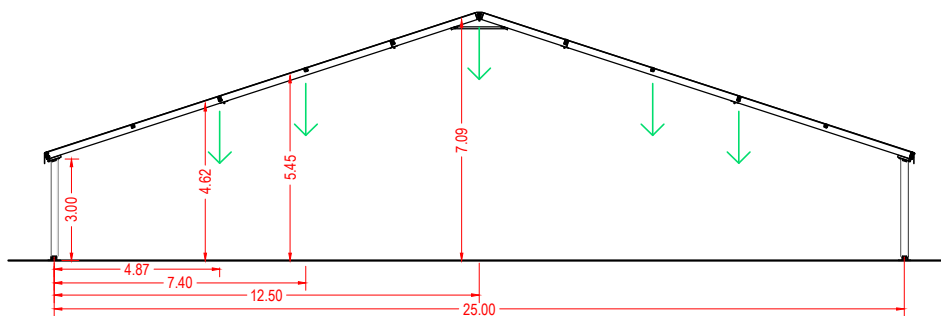
### Carichi sospesi

- ↓ ⊕ Punto di appendimento max 200 kg/cad  
 Tot: max 1000 kg ogni 5 metri

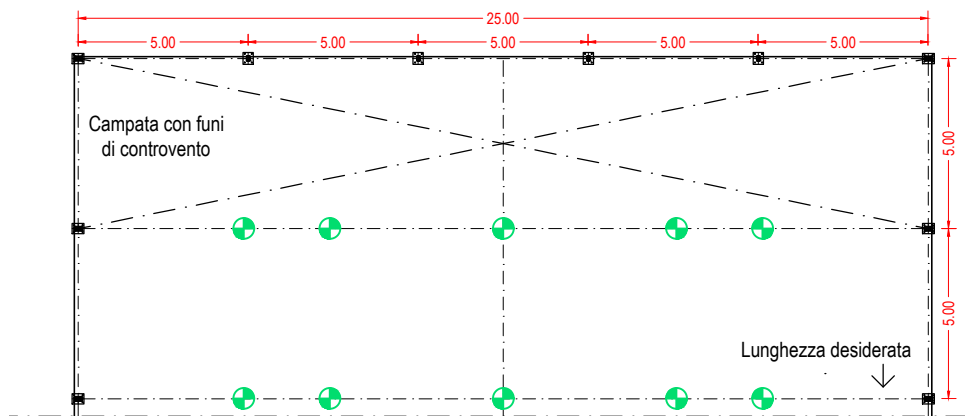
⊗ Campata con funi di controvento



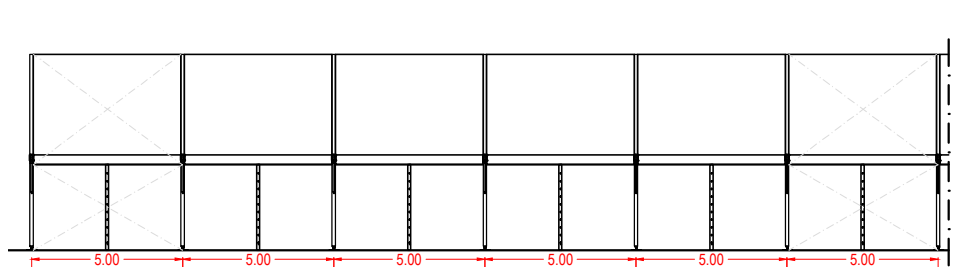
Prospetto frontale



Sezione



Pianta



Prospetto laterale

Lunghezza desiderata ->



Esempio di allestimento



CSC Allestimenti Srl  
 Via Rossini, 78 - 20099 Sesto San Giovanni - MI  
 Tel. 02 26263627 - info@grup pocsc.it - www.grup pocsc.it